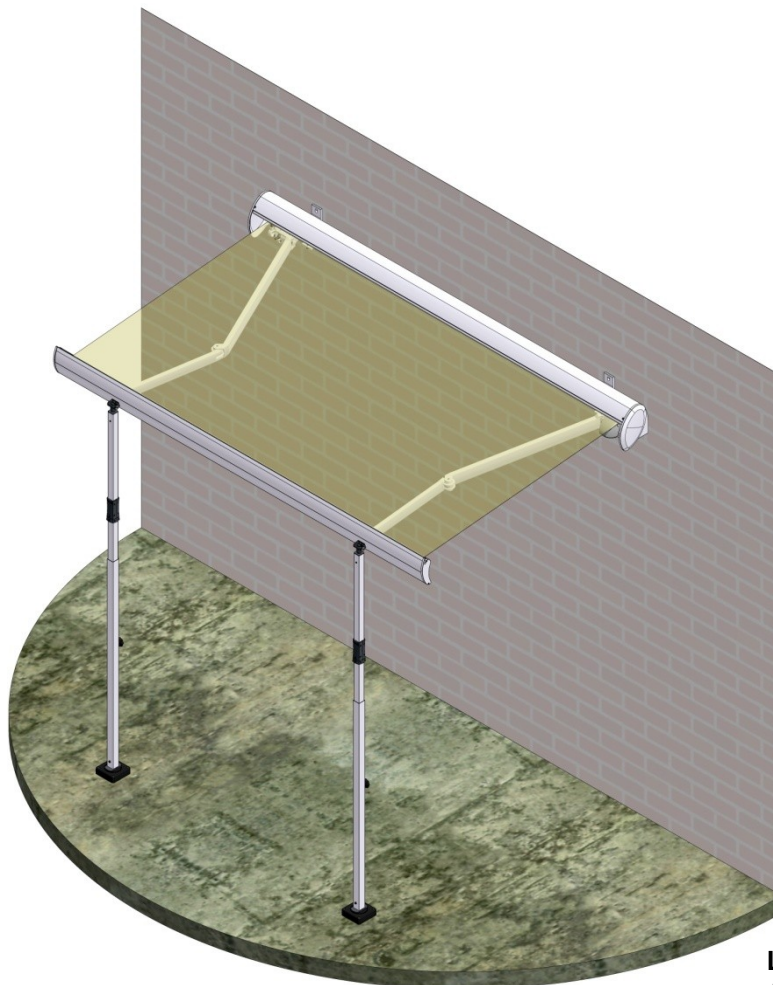


· L · E · I · N · E · R ·

Montage- und Bedienungsanleitung  
Montage- en bedieningshandleiding  
Assembly and operating instruction

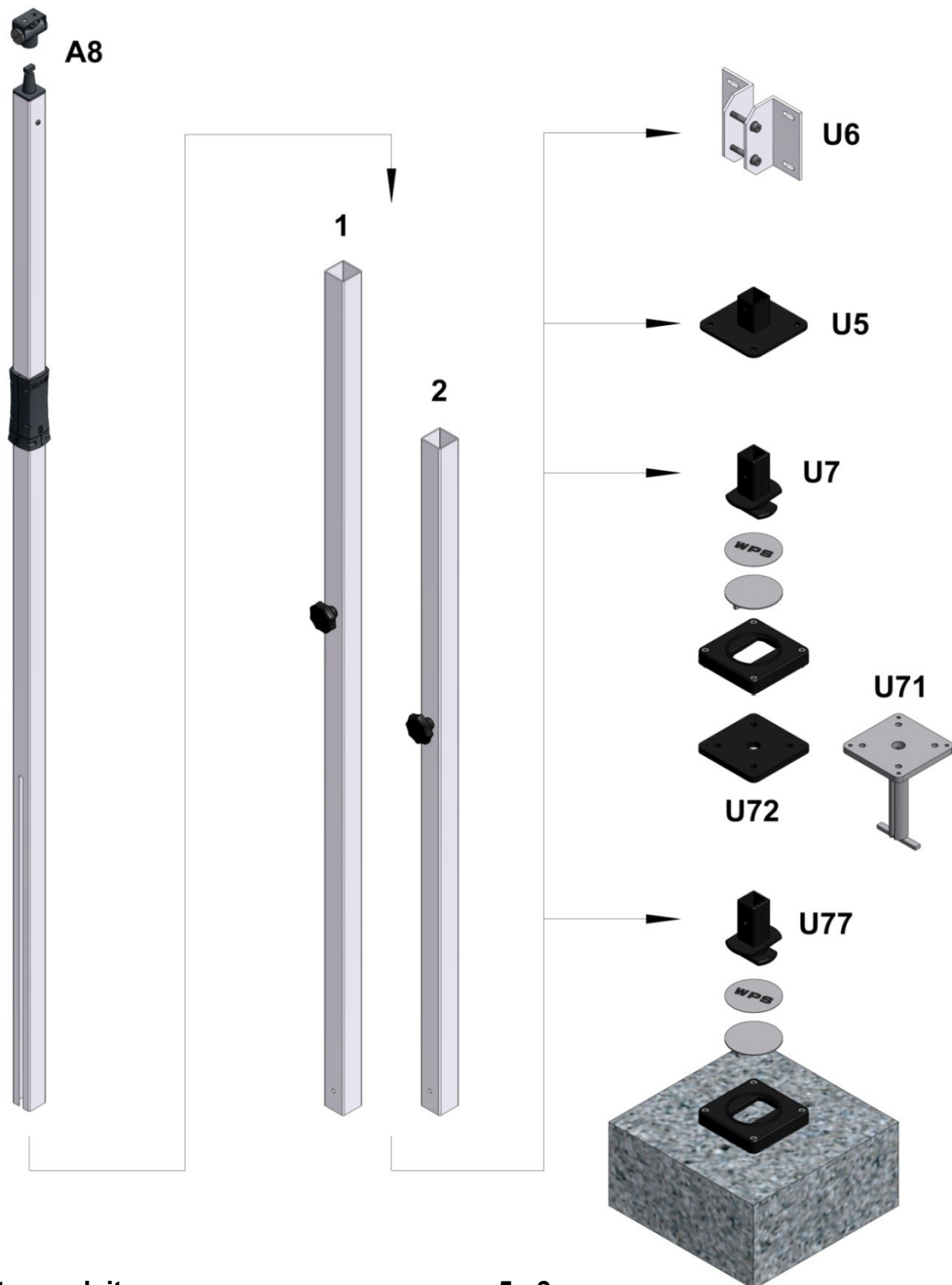
## LEINER WIND-PROTECT-SYSTEM (WPS) A8



Leiner GmbH  
EN 13651

**Leiner GmbH**  
Augsburger Straße 5  
D - 86497 Horgau  
Tel +49 (0) 8294/2 92-0  
Fax +49 (0) 8294/2 92-39  
[www.leiner.de](http://www.leiner.de)

Übersicht / overzicht / overview



Montageanleitung  
Montagehandleiding  
Assembly instruction

5 - 9

Bedienungsanleitung  
Bedieningshandleiding  
Users manual / operating instruction

10

### Windbeständigkeit mit WIND-PROTECT-SYSTEM – zulässige Windstärke

Gestellbreite	Ausfall 150 cm	Ausfall 200 cm	Ausfall 250 cm	Ausfall 300 cm	Ausfall 350 cm	Ausfall 400 cm
200 cm	8	8	8	8	7	–
250 cm	8	8	8	8	7	6
300 cm	8	8	8	8	7	6
350 cm	8	8	8	7	7	6
400 cm	8	8	8	7	7	6
450 cm	8	8	8	7	7	6
500 cm	8	8	8	7	7	6
550 cm	8	8	7	7	6	6
600 cm	8	8	7	7	6	6
650 cm	8	8	7	7	6	6



**VORSICHT** bei motorisierten oder automatisch gesteuerten Markisenanlagen:  
Das WIND-PROTECT-SYSTEM muss vor Bedienung der Anlagen entriegelt werden! Der Betreiber darf bei der Bedienung der Anlage diese nicht unbeaufsichtigt lassen! Die Automatik muss ausgeschaltet sein!



**VORSICHT** die Anlage darf bei Windstärke 5 oder größer nicht ein- oder ausgefahren werden! Die Anlage wird ansonsten zerstört.  
Bei zu erwartenden Windstärken oberhalb der zulässigen Werte muss die Anlage rechtzeitig eingefahren werden.

**TIPP:**

Bei einer sich schwer drehbaren Flexmontage (Baugruppe U7) kann zur Verbesserung ein geeignetes Schmiermittel aufgetragen werden.

## Windbestendigheid met WIND-PROTECT-SYSTEM – toelaatbare windsterktes

Frame breedte	Uitval 150 cm	Uitval 200 cm	Uitval 250 cm	Uitval 300 cm	Uitval 350 cm	Uitval 400 cm
200 cm	8	8	8	8	7	–
250 cm	8	8	8	8	7	6
300 cm	8	8	8	8	7	6
350 cm	8	8	8	7	7	6
400 cm	8	8	8	7	7	6
450 cm	8	8	8	7	7	6
500 cm	8	8	8	7	7	6
550 cm	8	8	7	7	6	6
600 cm	8	8	7	7	6	6
650 cm	8	8	7	7	6	6



**OPGELET** bij gemotoriseerde en geautomatiseerde zonweringen:

Het WIND-PROTECT-SYSTEM moet vóór bediening van de zonwering ontkoppeld worden. Diegene die de installatie bediend mag dit niet onbemerkt laten. De automatisering moet uitgeschakeld zijn!



**OPGELET** de installatie mag bij windsterkte 5 of hoger niet in- en uitgereden worden. De installatie kan anders beschadigdgeraken. Bij verwachte windsterktes boven de toelaatbare waarden dient de installatie op tijd gesloten te worden.

### TIP:

Bij een te zwaar draaiende Flexmontage (bouwdeel U7) kan ter verbetering een daarvoor bestemd smeermiddel toegepast worden.

**Wind resistance with WIND-PROTECT-SYSTEM – permitted wind strength**

width	projection 150 cm	projection 200 cm	projection 250 cm	projection 300 cm	projection 350 cm	projection 400 cm
200 cm	8	8	8	8	7	–
250 cm	8	8	8	8	7	6
300 cm	8	8	8	8	7	6
350 cm	8	8	8	7	7	6
400 cm	8	8	8	7	7	6
450 cm	8	8	8	7	7	6
500 cm	8	8	8	7	7	6
550 cm	8	8	7	7	6	6
600 cm	8	8	7	7	6	6
650 cm	8	8	7	7	6	6



**ATTENTION** – be careful using the WPS system in combination with motorized or automatically controlled awning systems. The awning may not be unattended while operating! The automatic has to be switched off!“



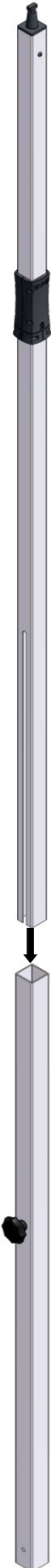
**ATTENTION** – danger of damage or destruction of the awning: The awning system may not be extended or retracted at wind strength 5 or more. At wind forces of more than the allowed values the awning has to be retracted in time!

**TIP:**

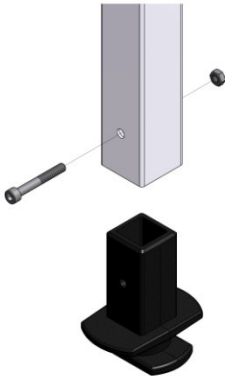
If the flex mounting system (U7) is hard to twist you can use a suitable lubricant.

**Zusammenbau / Montage  
Assemblage / Montage  
Assembly**

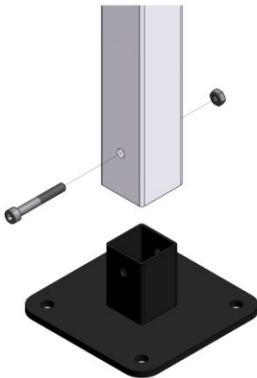
**1**



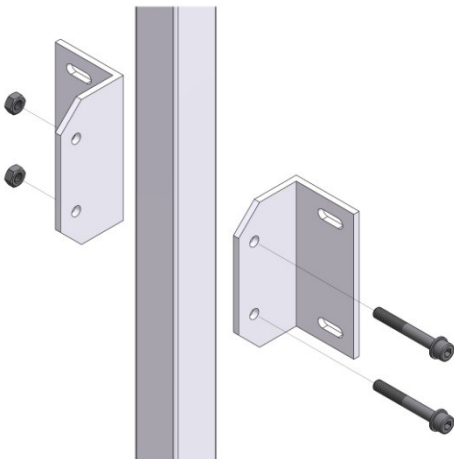
**2a U7 + U77**



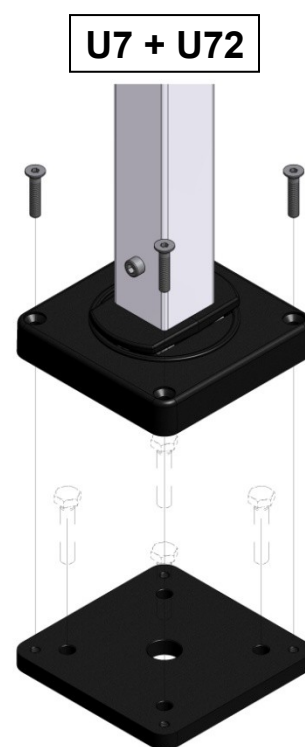
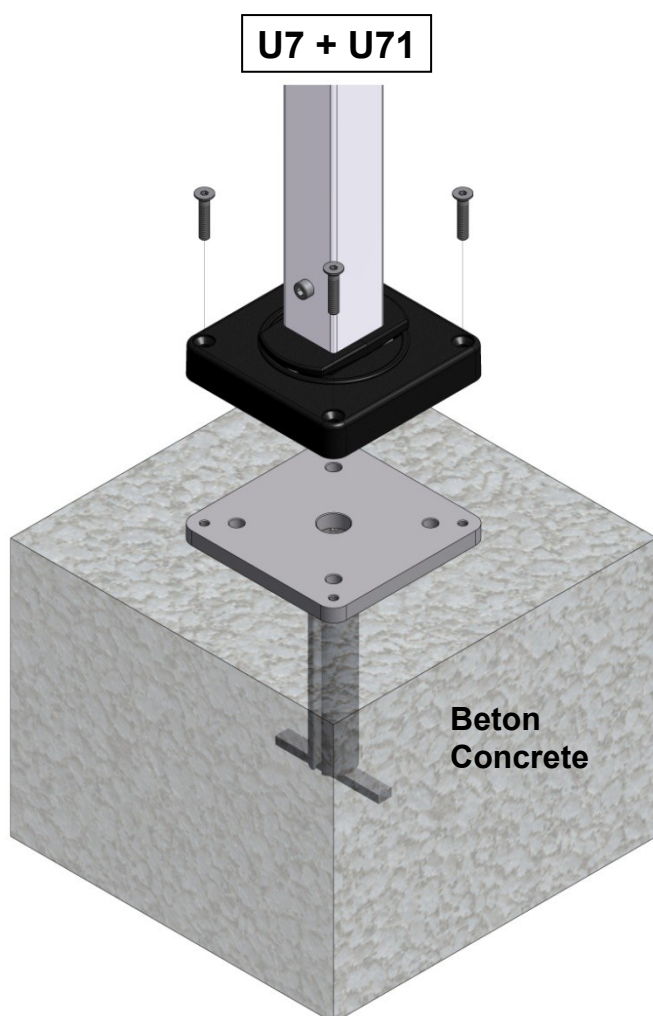
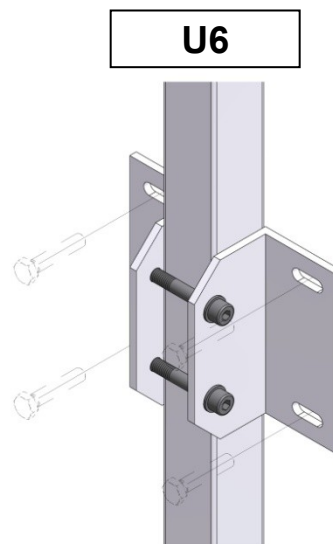
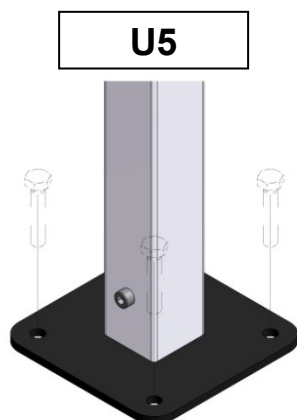
**2b U5**



**2c U6**



**Befestigung  
Bevestiging  
Fastening**



U77 ist bereits vormontiert.  
U77 is reeds voor gemonteerd.  
U77 is delivered already assembled



Verschluss möglichst armnah  
 an das Ausfallprofil anbringen.  
 Das Befestigungsmaterial liegt bei.

Aankoppeling mogelijk dicht bij de armen  
 aan het uitvalprofiel monteren.  
 Het bevestigingsmateriaal is bijgevoegd.

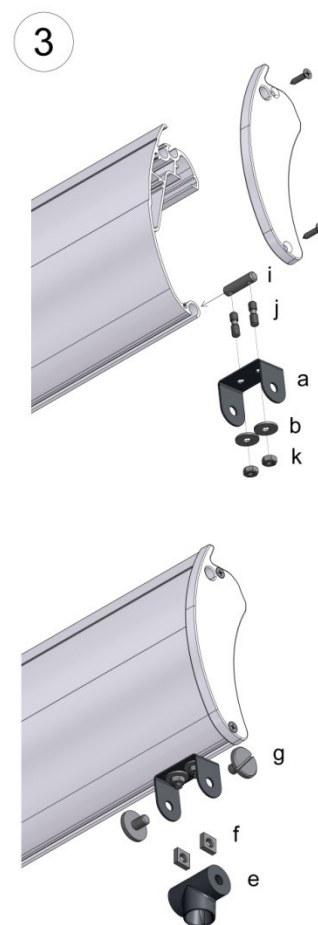
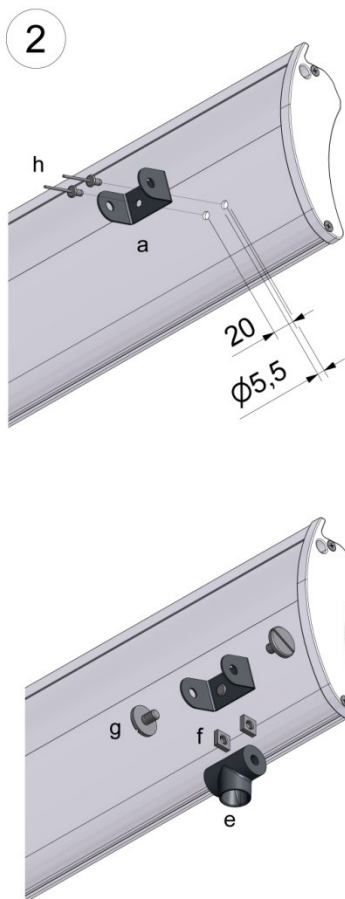
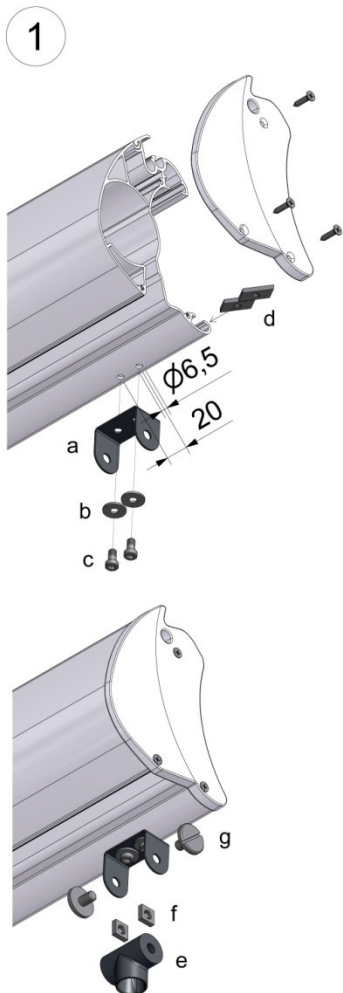
Screw lock stopper in profile nut  
 as close as possible to the arm.  
 The fixings are enclosed.

**Beispiele / voorbeelden / examples**

1) Verschrauben  
 1) vastschroeven  
 1) screwing

2) Annieten  
 2) metklinknagel  
 2) riveting

3) Verklemmen  
 3) inklemmen  
 3) clamping



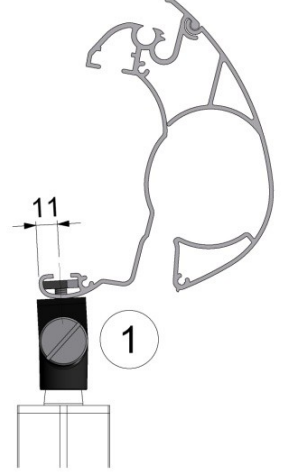
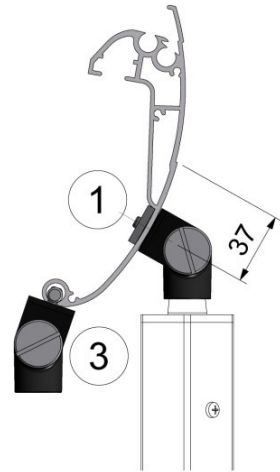
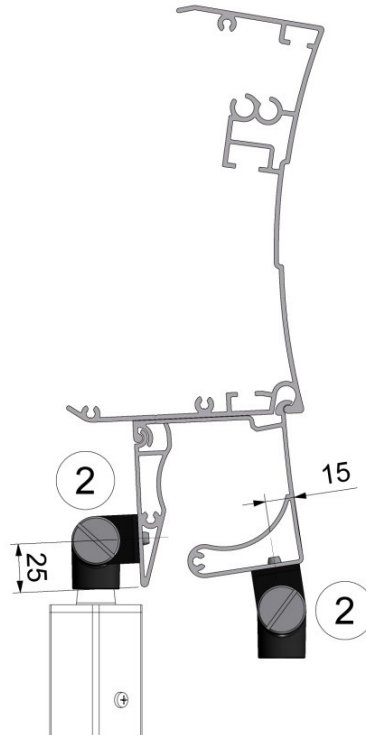
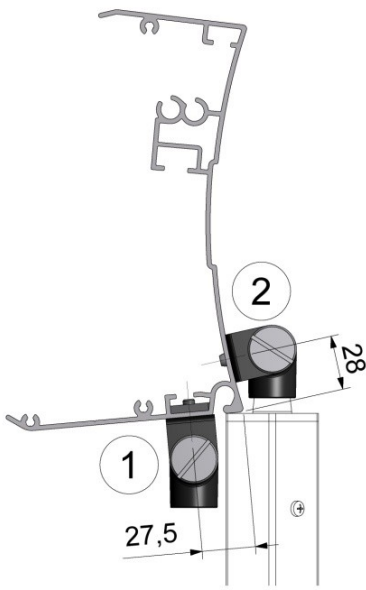


CASA SUNRAIN

CASA SUNRAIN VV

GARDA HK

GARDA HK VV

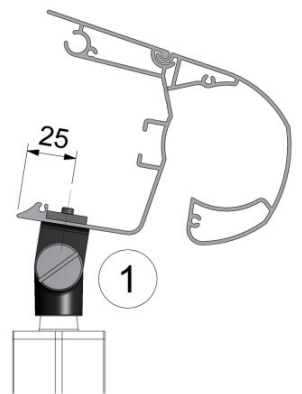
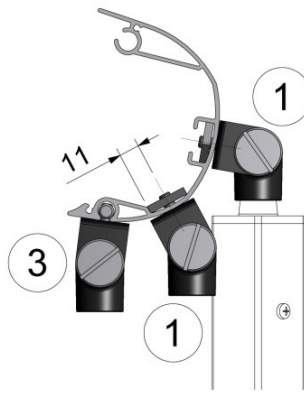
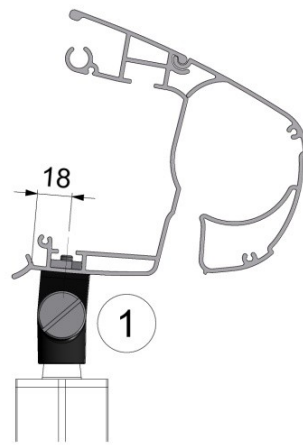
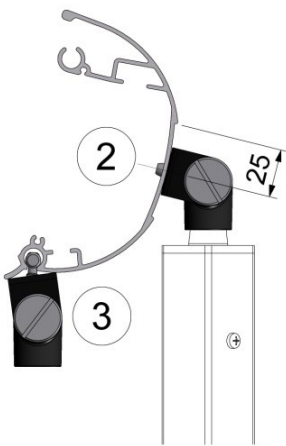


COMO

COMO VV

RIVA & FINO

FINO VV



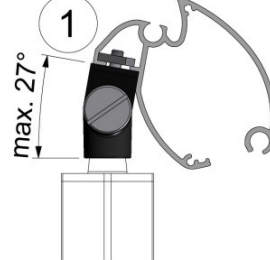
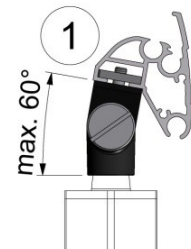
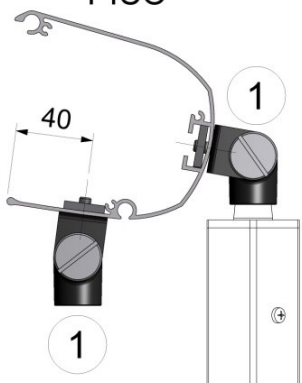
PICO

CAPRI

VENTURA TREND & SUNRAIN

VENTURA TREND VV

SUNRAIN VV



- |          |  |       |
|----------|--|-------|
| U7 + U77 | WPS einsetzen & A8 schließen<br>WPS inzetten & A8 sluiten<br>Insert WPS & close A8   | A → H |
| U5 + U6  | WPS einsetzen & A8 schließen<br>WPS inzetten & A8 sluiten<br>Insert WPS & close A8   | C → H |
| U7 + U77 | A8 öffnen & WPS entfernen sinngemäß entgegengesetzt<br>A8 openen & WPS wegnemen in omgekeerde volgorde<br>Open A8 & remove WPS vice versa  | H → A |
| U5 + U6  | A8 öffnen & WPS entfernen sinngemäß entgegengesetzt:<br>A8 openen & WPS wegnemen in omgekeerde volgorde<br>Open A8 & remove WPS vice versa | H → C |

